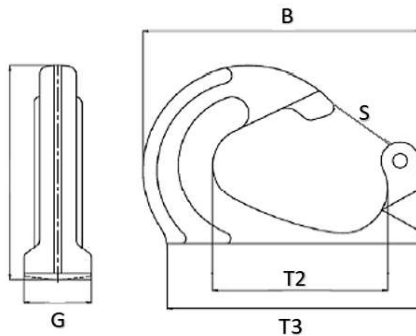


Datenblatt



Anschweißhaken GK 8



Material: Stahl lackiert

Güteklasse: 8

zum Anschweißen an Bagger,
Traversen u.ä.

Sicherheitsfaktor 4

Beispielhaftes Modell

Maßangabe

Artikelnummer	Tragfähigkeit (kg)	L (mm)	G (mm)	B (mm)	T2 (mm)	T3 (mm)	S (mm)	Gewicht (kg)
AS300108	1.120	82,8	25	97,6	58,9	89,5	23,3	0,48
AS300208	2.000	91,8	33,4	113	65	81,1	26,9	0,85
AS300308	3.150	106	36	128	74,5	115	30,8	1,12
AS300508	5.300	133	43,7	171	97	158	37,4	2,5
AS300808	8.000	144	51	175	93,5	164	35,4	3,2
AS301008	10.000	170	53	222	138	203	51,1	5,2

Die Angaben können je Artikel leichte Abweichungen enthalten.

Klement Hydraulik

06028 - 40 625 62

Ketten - Seile - Hydraulik

klement.j@t-online.de

Allgemeine Hinweise zu Anschlagpunkte

Achtung! Änderung der Tragfähigkeit bei verschiedenen Temperaturen:

Temperatur	Reduzierung der Tragfähigkeit
unter -20°C	nicht zulässig
-20°C bis + 100°C	keine
über +100°C	nicht zulässig

Achtung! Außerhalb der genannten Bereiche ist der Einsatz verboten!

Achtung! Änderung der Tragfähigkeit bei asymmetrischer Belastung und bei Kantenbelastung. (**Belastungstabel** (Eine asymmetrische Belastung liegt bei unterschiedlichen Neigungswinkel bzw. Belastungen der Stränge vor.))